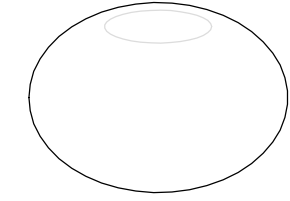


CARACTERÍSTICAS / FEATURES

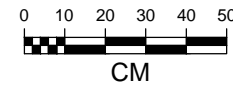
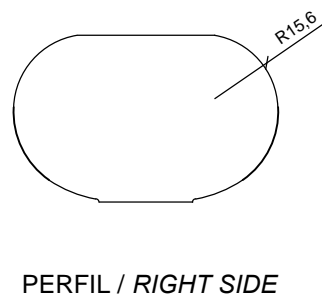
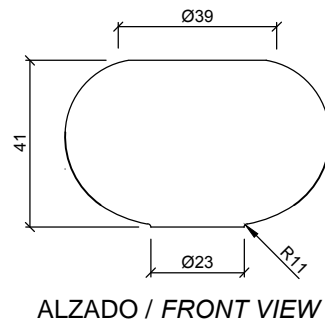
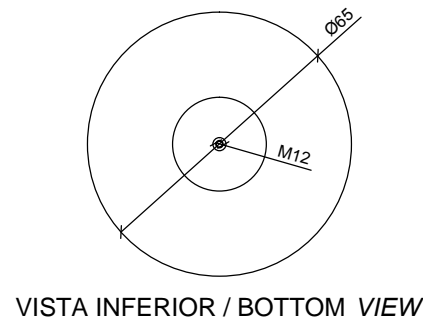
Material hormigón petra 1
Acabado decapado e hidrofugado
Dimensiones Ø65, h. 41 cm.
Color ver carta de colores
Fijación mediante varillas metálicas
Peso 229 Kg
Bulto 120 x 100 x 105 cm [2 unidades]
Peso bulto 485 Kg

Material precast concrete petra 1
Finish scaled and waterproofed
Dimensions Ø65, h. 41 cm.
Colour see colour catalogue
Fixing anchored with metal rod
Weight 229 Kg
Package 120 x 100 x 105 cm [3units]
Weight package 485 Kg

dineñador / design: Díez + Díez Diseño



GEOMETRIA / GEOMETRY

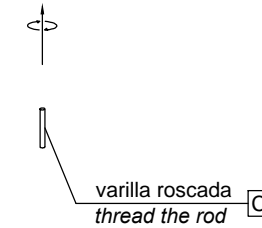
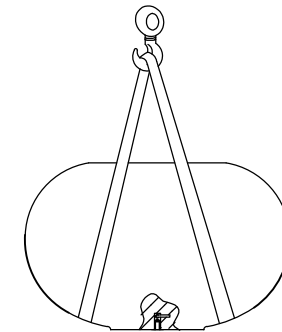


Free phone: 0808 101 1590
 email: sales@publicspaces.eu
 Web: www.publicspaces.eu

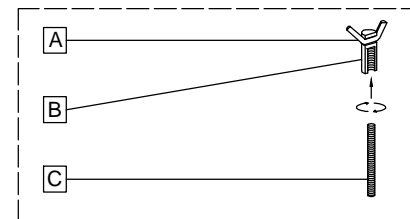
MANIPULACIÓN E INSTALACIÓN / HANDLING AND INSTALLATION

1 enroskar la varilla / thread the rod

elevación / hoisting
 P= 229 Kg

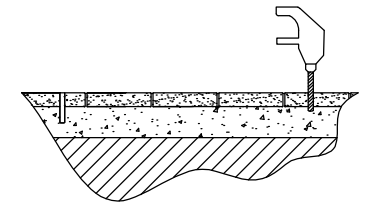


SISTEMA DE FIJACIÓN / ANCHORAGE SYSTEM

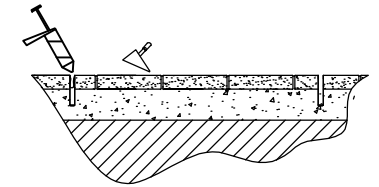


- A barra corrugada / corrugated rod
- B casquillo roscado / thread sleeve
- C varilla roscada / thread the rod

2 perforar agujero de Ø2cm
 drill hole of Ø2 cm

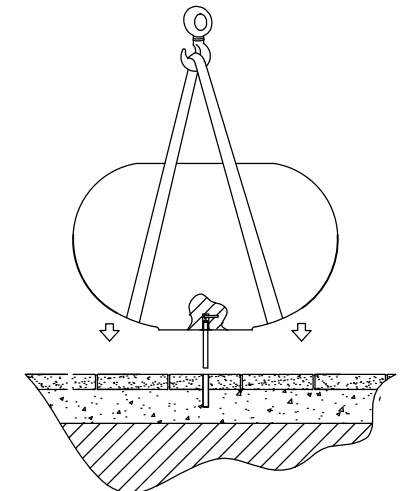


3 verter resina epoxy / pour resin epoxy

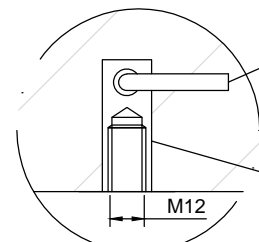
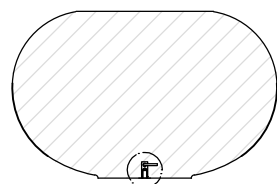


4 insertar la varilla en el agujero
 insert metal rod in hole

elevación / hoisting
 P= 229 Kg



ESPECIFICACIONES / SPECIFICATIONS



Barra corrugada acero negro Ø6 - REA6
 Corrugated rod black steel Ø6 - REA6

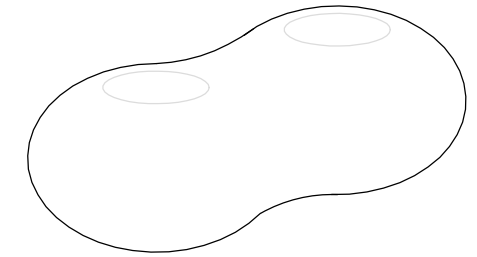
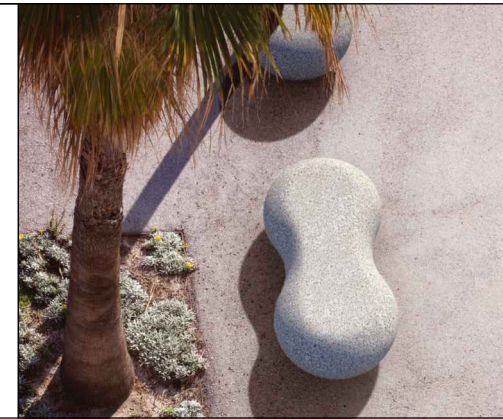
Casquillo M12 - Tubo acero zincado alta precisión
 Galvanized steel threaded sleeve M12 high precision

CARACTERISTICAS / FEATURES

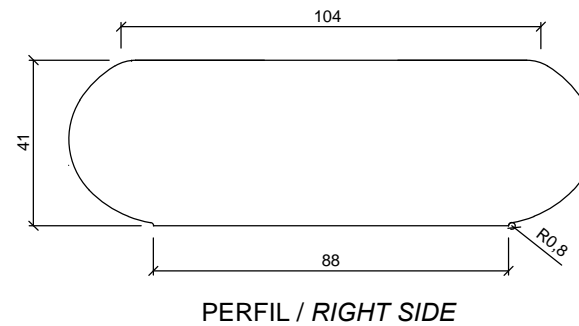
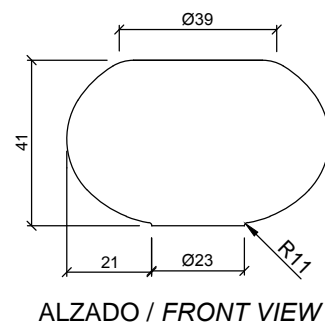
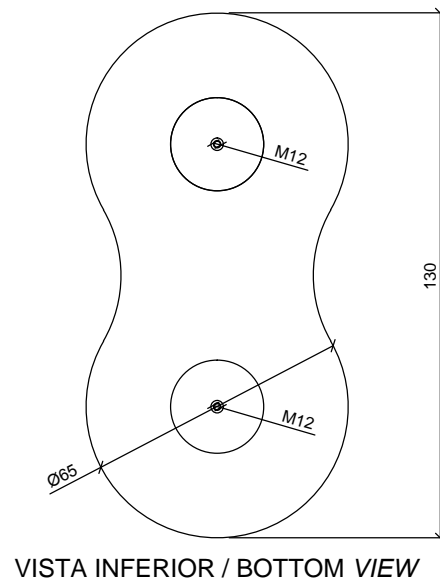
Material hormigón petra 1
Acabado decapado e hidrofugado
Dimensiones l. 130, a. 65, h. 41 cm.
Color ver carta de colores
Fijación mediante varillas metálicas
Peso 530 Kg
Bulto 200 x 80 x 105 cm [2 unidades]
Peso bulto 1080 Kg

Material precast concrete petra 1
Finish scaled and waterproofed
Dimensions l. 130, a. 65, h. 41 cm.
Colour see colour catalogue
Fixing anchored with metal rod
Weight 530 Kg
Package 200x 100 x 105 cm [2units]
Weight package 1080 Kg

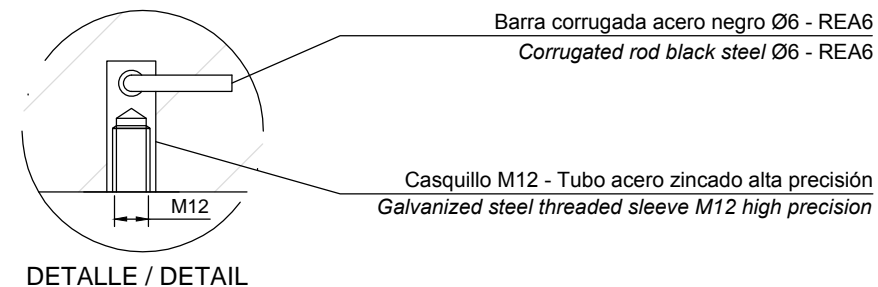
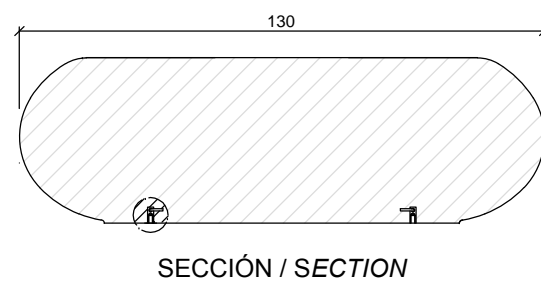
diseñador / design: Díez + Díez Diseño



GEOMETRIA / GEOMETRY

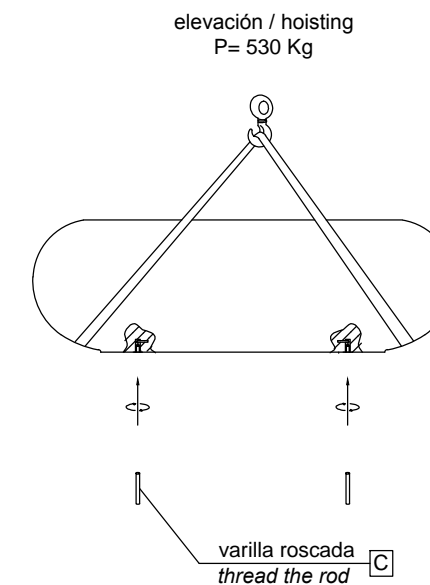


ESPECIFICACIONES / SPECIFICATIONS

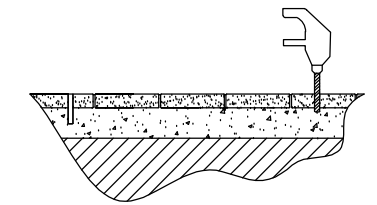


MANIPULACIÓN E INSTALACIÓN / HANDLING AND INSTALLATION

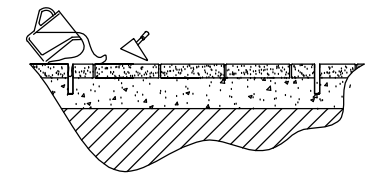
1 enroscar la varilla / thread the rod



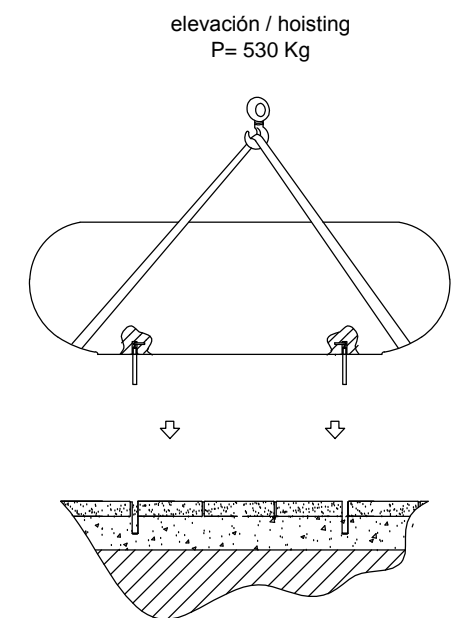
2 perforar agujero de Ø2cm
 drill hole of Ø2 cm



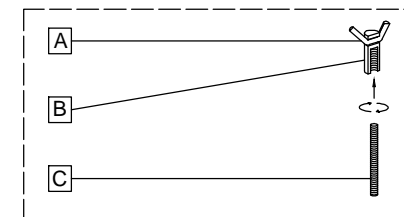
3 verter resina epoxy / pour resin epoxy



4 insertar la varilla en el agujero
 insert metal rod in hole



SISTEMA DE FIJACIÓN / ANCHORAGE SYSTEM



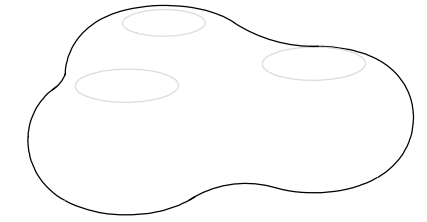
- A barra corrugada / corrugated rod
- B casquillo roscado / thread sleeve
- C varilla roscada / thread the rod

CARACTERÍSTICAS / FEATURES

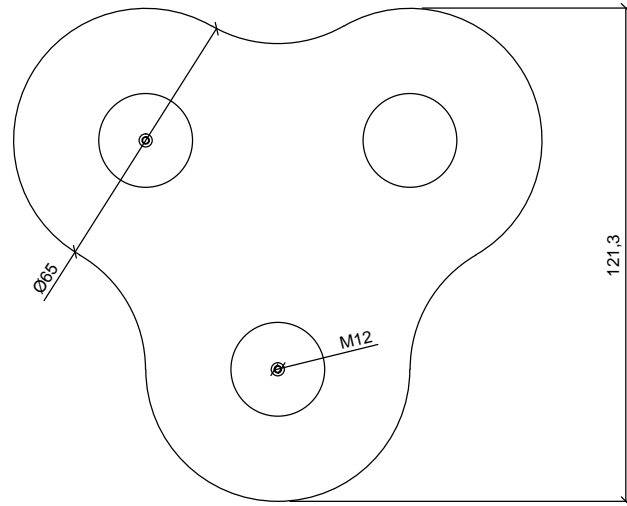
Material hormigón petra 1
Acabado decapado e hidrofugado
Dimensiones l. 130, a. 121.3, h. 41 cm.
Color ver carta de colores
Fijación mediante varillas metálicas
Peso 842 Kg
Bulto 200 x 200 x 105 cm [2 unidades]
Peso bulto 1705 Kg

Material precast concrete petra 1
Finish scaled and waterproofed
Dimensions l. 130, a. 121.3, h. 41 cm.
Colour see colour catalogue
Fixing anchored with metal rod
Weight 842 Kg
Package 200x 100 x 105 cm [2units]
Weight package 1705 Kg

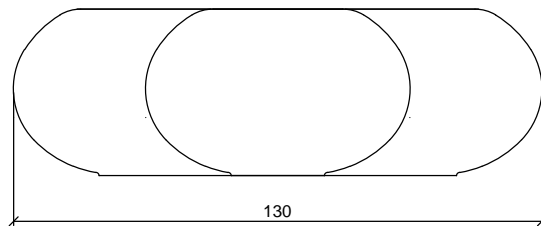
dineñador / design: Díez + Díez Diseño



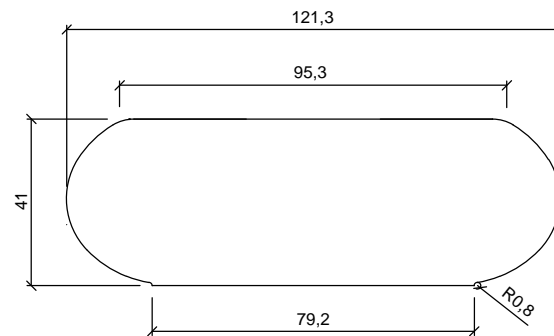
GEOMETRIA / GEOMETRY



VISTA INFERIOR / BOTTOM VIEW



ALZADO / FRONT VIEW

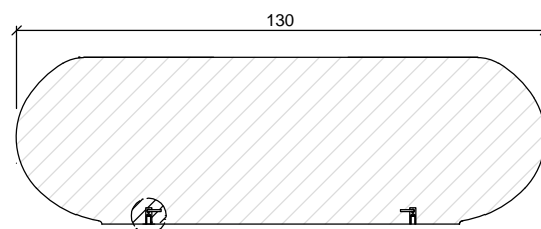


PERFIL / RIGHT SIDE

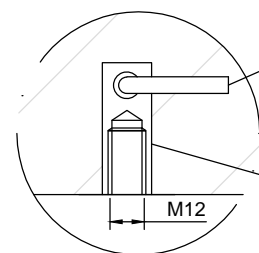


ESCALA EN CM

ESPECIFICACIONES / SPECIFICATIONS



SECCIÓN / SECTION



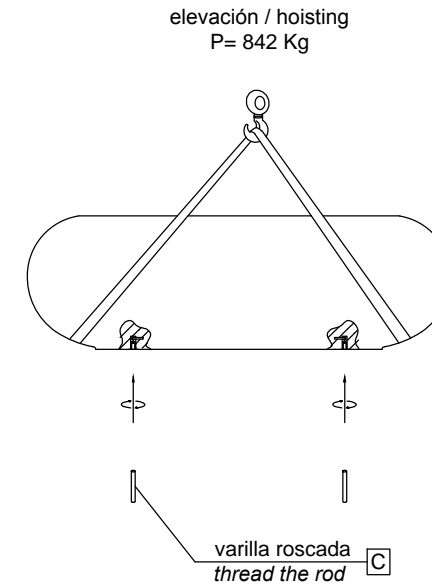
DETALLE / DETAIL

Barra corrugada acero negro Ø6 - REA6
 Corrugated rod black steel Ø6 - REA6

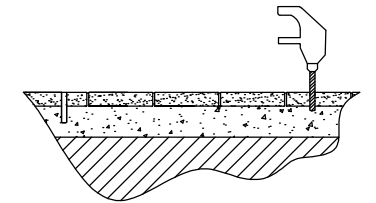
Casquillo M12 - Tubo acero zincado alta precisión
 Galvanized steel threaded sleeve M12 high precision

MANIPULACIÓN E INSTALACIÓN / HANDLING AND INSTALLATION

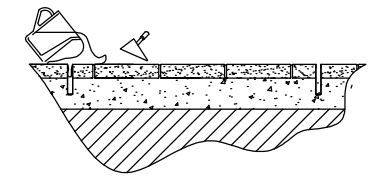
1 enroscar la varilla / thread the rod



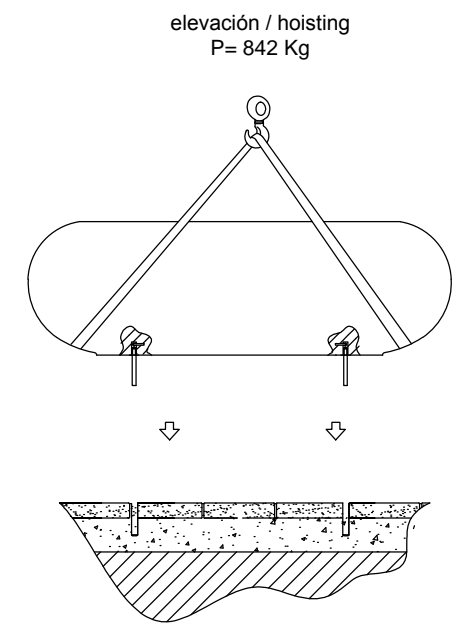
2 perforar agujero de Ø2cm
 drill hole of Ø2 cm



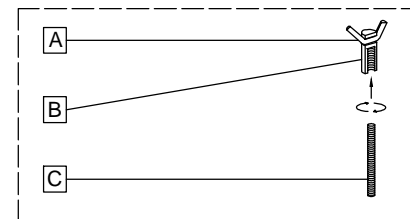
3 verter resina epoxy / pour resin epoxy



4 insertar la varilla en el agujero
 insert metal rod in hole



SISTEMA DE FIJACIÓN / ANCHORAGE SYSTEM



- A barra corrugada / corrugated rod
- B casquillo roscado / thread sleeve
- C varilla roscada / thread the rod