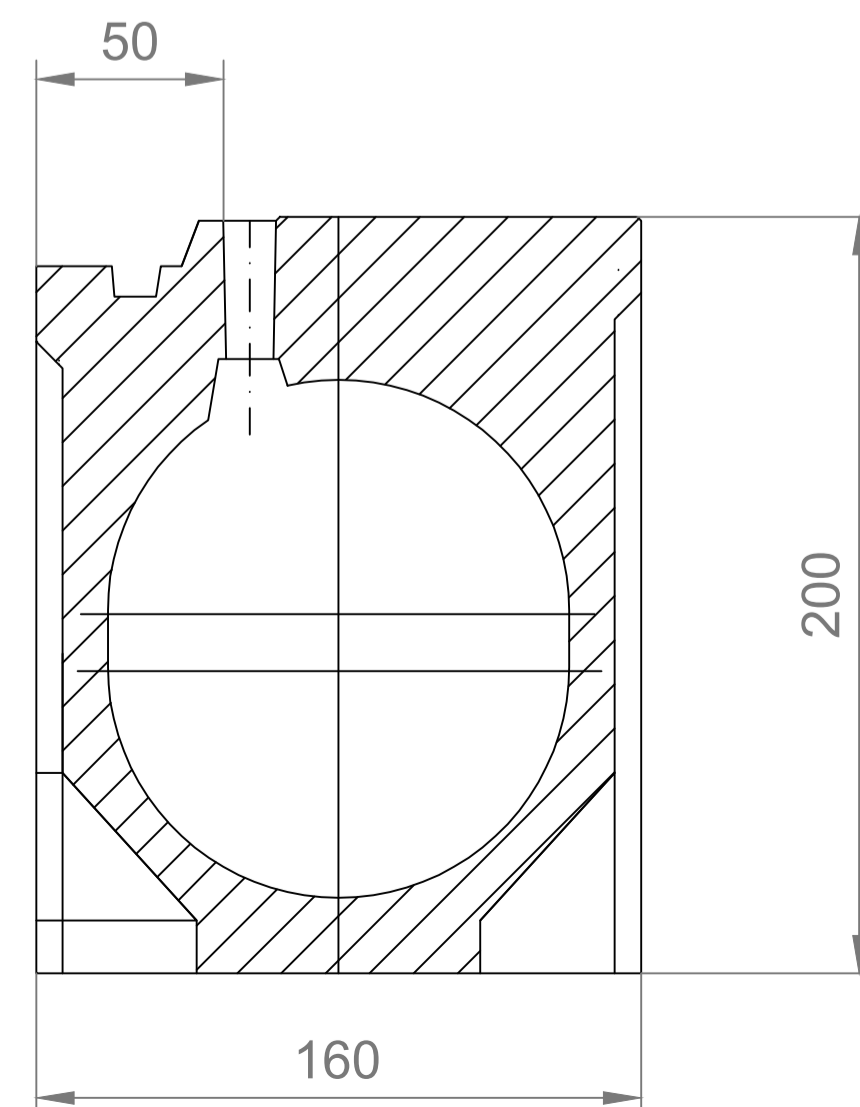
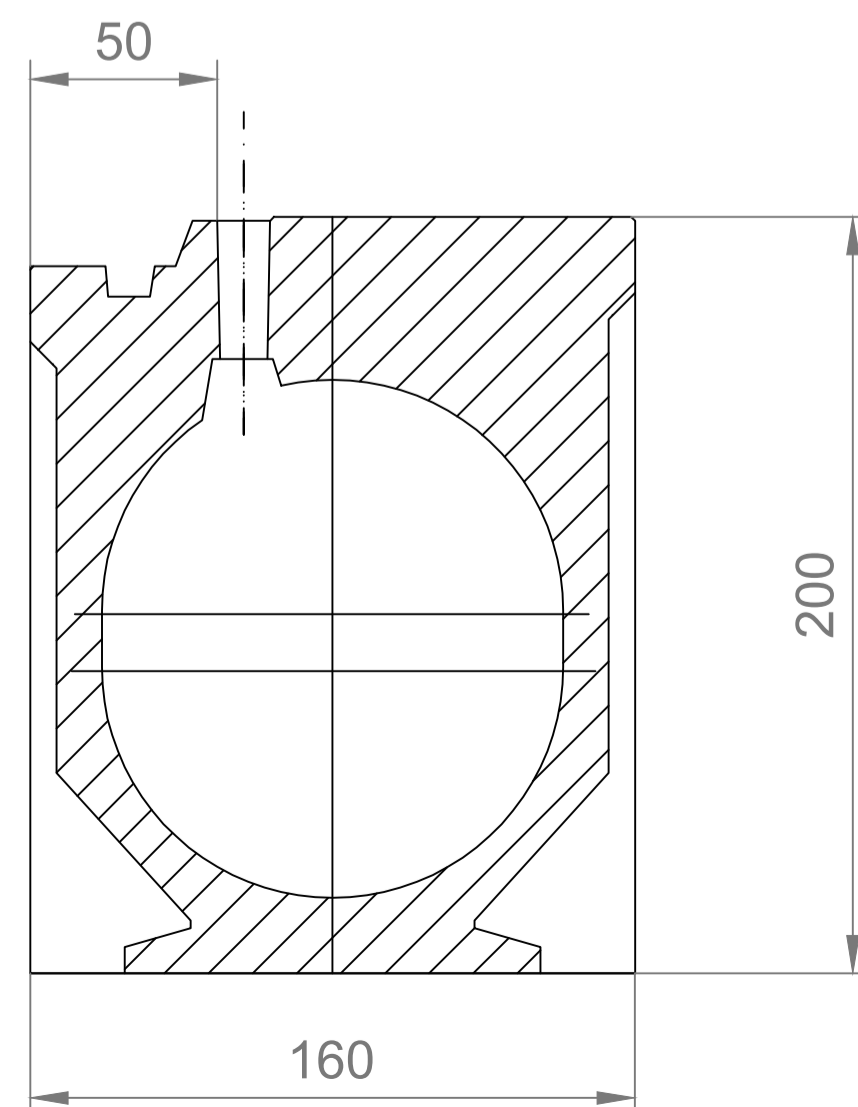


Schnitt A-A

Schnitt B-B



006	16.12.2011	neu Aussenkontur entsprechend Kastenrinnen		mgöehler
005	13.05.2011	neu Aussenkontur entsprechend Kastenrinnen		mgöehler
004	21.04.2009	Schräge 10° Einlaufseite/Ausschussvermeidung		mgöehler
Index	Datum	Benennung		Name
Werkstoff:		Gewicht:	Inotec Sportanlagen- und Edelstahltechnik GmbH 24755 Rendsburg, Postfach 320 Tel. 04331 / 354600 Fax 04331 / 354257	
Polyesterbeton		31,50		
zul. Abweich:		Oberfläche		
ISO 8062-CT9				
Datum	Name	Masstab:	Masseinheit:	Projektion: ISO-E
Gezeichnet: 18.02.1999	Göhler	1:2		Diese Zeichnung darf weder kopiert noch Dritten Personen, insbesondere zum Zweck einer öffentlichen Benutzung mitgeteilt werden und bleibt unter Eigentum. Schutzvermerk nach DIN 34 beachten
Geprüft:				
Update: 16.12.2011	mgöehler			
Zeichnung Nr.:			Index	
NW 125 Schlitzrinne gerade einseit. beschichtbar			G3-P02-020-1	006
Art.-Nr. 15519			Ersatz für:	
			Ersetzt durch:	