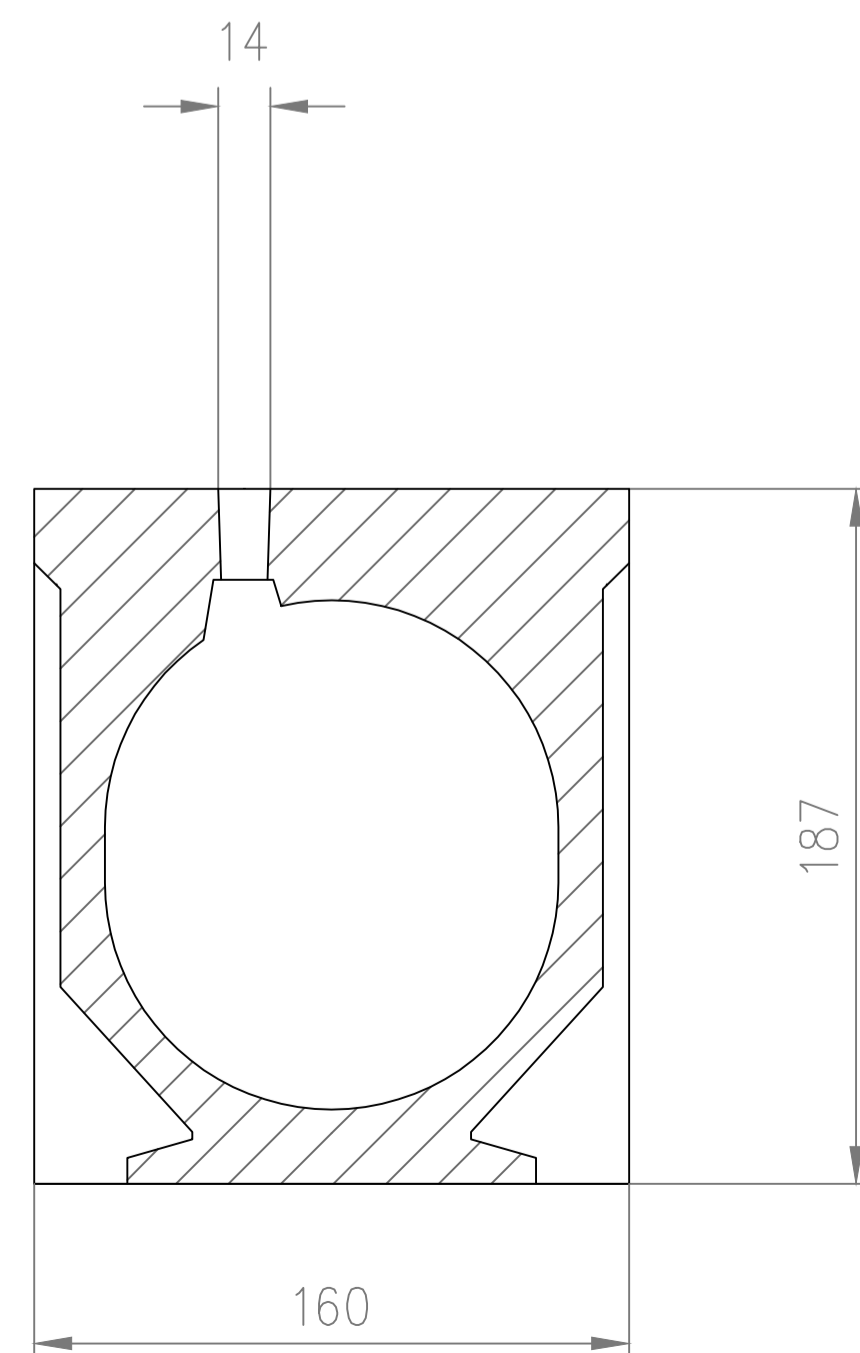
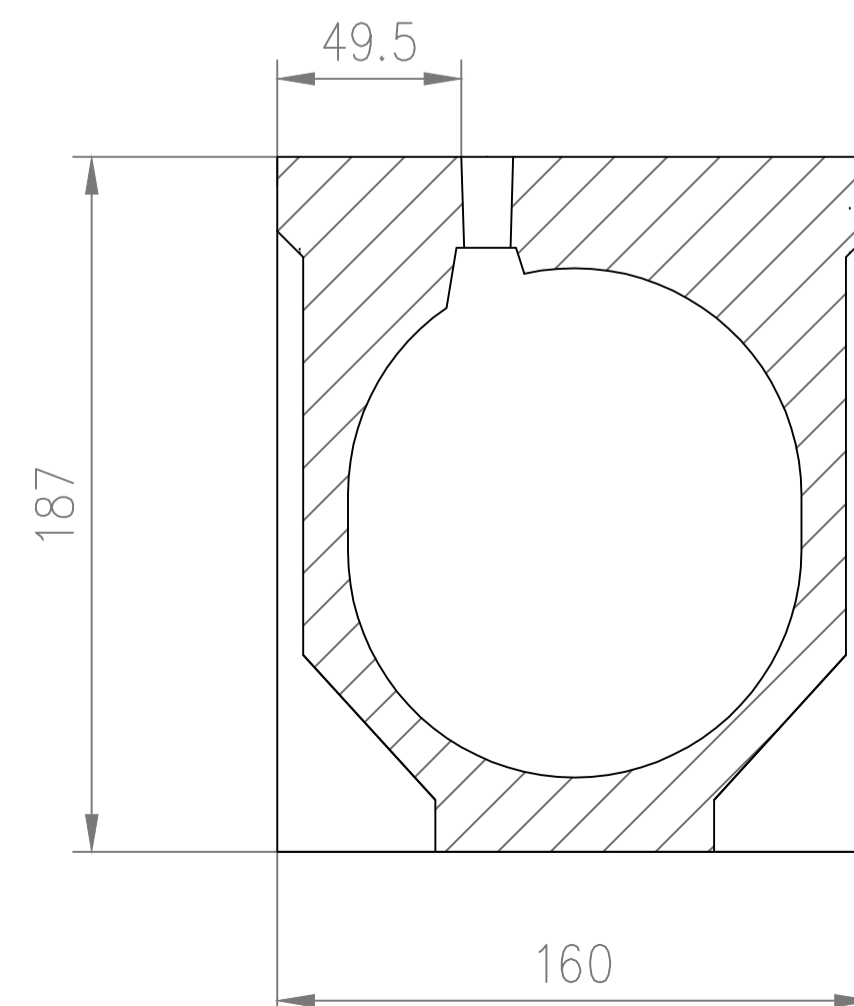


Schnitt A-A



Schnitt B-B



006	16.12.2011	Aussenkontur für Formenneubau geändert	mgöehler
005	29.11.2011	Aussenkontur für Formenneubau geändert	mgöehler
004	29.11.2011	Aussenkontur für Formenneubau geändert	mgöehler
Index	Datum	Benennung	Name
Werkstoff:		Gewicht:	inotec Inotec Sportanlagen- und Edelstahltechnik GmbH 24755 Rendsburg, Postfach 320 Tel. 04331 / 354600 Fax 04331 / 354257
zul. Abweich.:		Oberfläche:	
ISO 8062-CT9			
Datum	Name	Masstab:	Masseinheit:
Gezeichnet: 23.02.1999	Göhler	1:2	
Geprüft:			
Update: 16.12.2011	mgöehler		
NW 125 Schlitzrinne Ausf. gerade Art.-Nr. 00587		Zeichnung Nr.:	Index
		G1-P02-078-1	006
		Ersetzt für:	
		Ersetzt durch:	