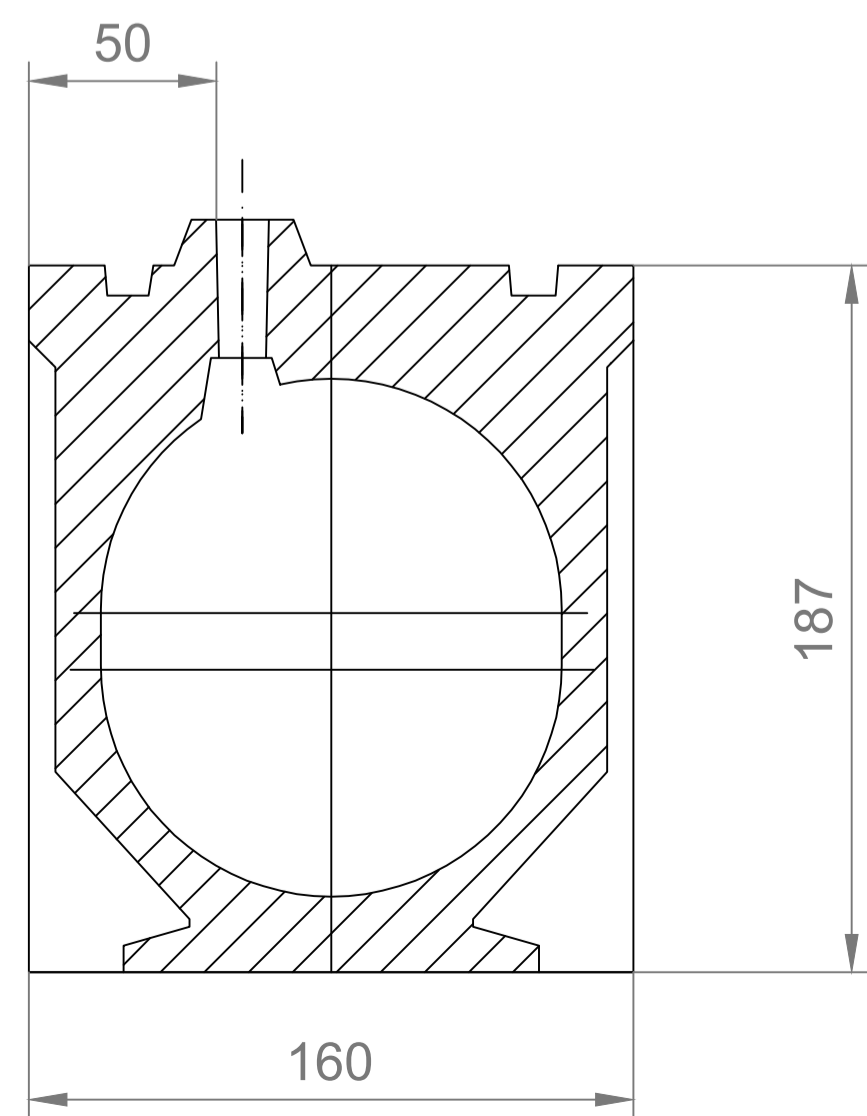
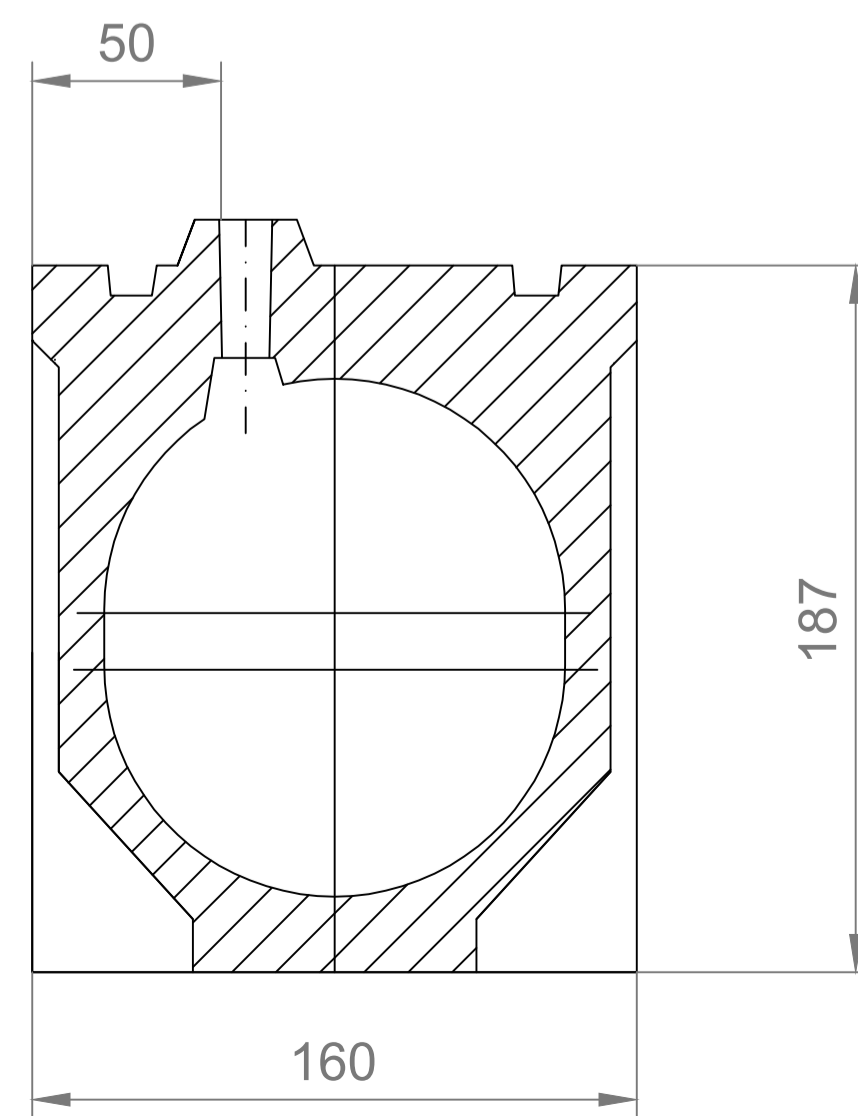


Schnitt A-A



Schnitt B-B



006	16.12.2011	neue Außenkontur		mpgoehler
005	13.05.2011	neue Außenkontur		mpgoehler
004	21.04.2009	Einlaufseite Schräge 10° Ausschussvermeidung		mpgoehler
Index	Datum	Benennung	Name	
Werkstoff:		Gewicht:	Inotec	
Polyesterbeton		31.5000	Inotec Sportanlagen- und Edelstahltechnik GmbH 24755 Rendsburg, Postfach 320 Tel. 04331 / 354600 Fax 04331 / 354257	
zul. Abweich.:		Oberfläche		
ISO 8062-CT9				
Gezeichnet:	Datum	Name	Masstab:	Masseinheit:
Gepüft:	25.08.2008	mpah	1:2	
Update:	16.12.2011	mpgoehler		
Zeichnung Nr.:			Index	
NW 125 Schlitzrinne gerade zweiseitig, beschichtbar			G3-P02-035-1	004
Art.-Nr. 15547			Ersatz für:	
			Ersetzt durch:	