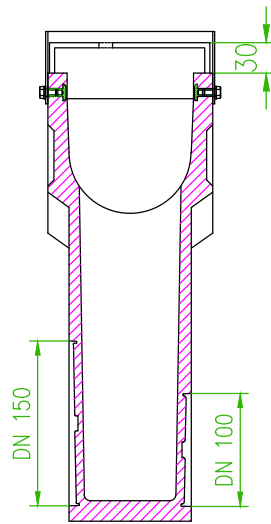
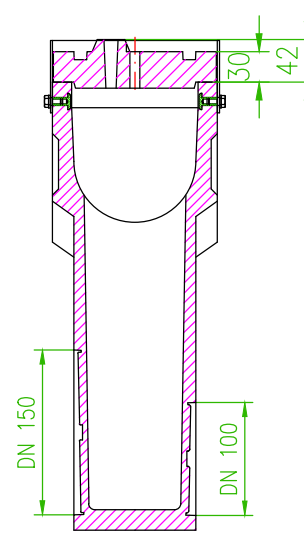


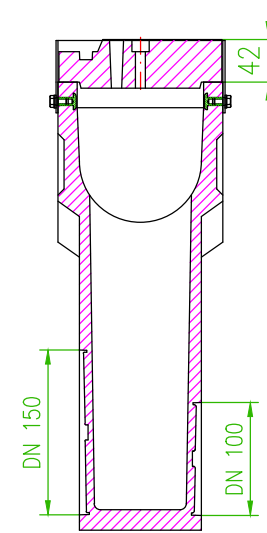
Slot cover
both sides coatable
no ridge



Slot cover
both sides coatable
ridge both sides





Slot cover
one side coatable
one ridge



Sump unit with stainless steel frame
Slot cover, both sides coatable, no ridge
Slot cover, both sides coatable, ridge both sides
Slot cover, one side coatable, one ridge

Part.-No. 00604
Part.-No. 01645
Part.-No. 15549
Part.-No. 15523

001		28.11.2007	Englische Texte zugefügt	bschmidke	
Index	Datum	Benennung		Name	
Werkstoff:	Gewicht:		 Inotec Sportanlagen- und Edelstahltechnik GmbH 24755 Rendsburg, Postfach 320 Tel. 04331 / 354600 Fax 04331 / 354257		
zul. Abweich.:	Oberfläche:				
Gezeichnet:	Datum	Name	Maßstab:	Masseneinheit:	Projektion: ISO-E
Geprüft:	30.09.2003	Göhler	1:5		 Diese Zeichnung darf weder kopiert noch dritten Personen, insbesondere zum Zweck anderweitiger Benutzung mitgeteilt werden und bleibt unser Eigentum. Schutzzeichen nach DIN 34 beachten
Update:	28.11.2007	bschmidke			
Einlaufkasten für Schlitzrinne mit Edelstahlrahmen u. Deckel				Zeichnung Nr.:	Index
Art.-Nr. 00604/01645/15549/15523				G3-E02-044-1	001
Ersatz für:					
Ersetzt durch:					