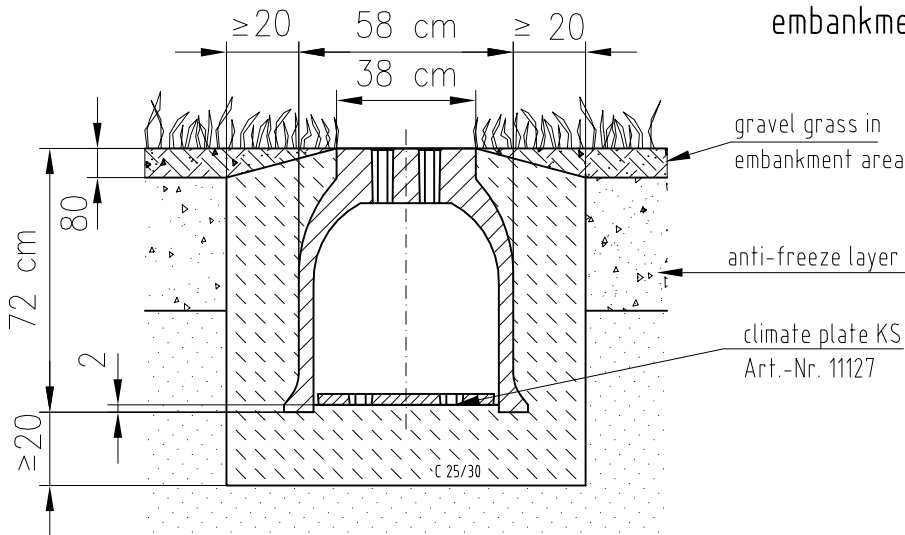

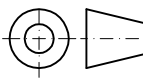


perspective:
 climate stilt tunnel KST 500
 Art.-Nr. 11131



installation cut:
 behind embankment area C 250
 climate stilt tunnel KST 500
 embankment area

Index		Datum		Benennung		Name	
Werkstoff: Polymerbeton		Gewicht:				ACO Funki GmbH Postfach 320, 24755 Rendsburg Telefon: 04331 354-900 Telefax: 04331 354-910 www.aco-funki.com	
zul. Abweich.:		Oberfläche					
Gezeichnet:	07.03.2011	Name:	wreimers	Massstab: 1:20	Masseinheit: CM	Projektion: ISO-E 	Diese Zeichnung darf weder kopiert noch dritten Personen, insbesondere zum Zweck anderweitiger Benutzung mitgeteilt werden und bleibt unser Eigentum. Schutzvermerk nach DIN 34 beachten
Geprüft							
Update:	09.02.2011						
ACO Wildlife climate stilt tunnel KST 500 0,5m long, height 72cm with openings Art.-Nr. 11131 / installation in embankment C 250					Zeichnung Nr.: G1-E32-0134-00-01-W		Index 000
Ersatz für:							
Ersetzt durch:							