

CARACTERÍSTICAS TÉCNICAS | Technical Characteristics

MATERIAL Betão c/ armadura em aço
ACABAMENTO Pintado c/ tinta de acabamento poliuretano acrílico bicomponente de elevada espessura
COLOCAÇÃO Simplesmente apoiado
PESO APROX. 3880 Kg

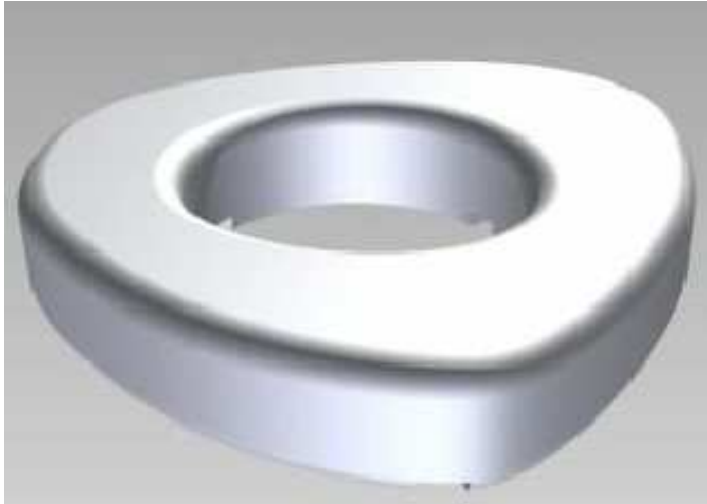
DESIGN Atelier Lopes da Costa / Tiago Amaral

MATERIAL Concrete with steel frame
FINISH Painted with high thickness layer of two-component ink, with acrylic polyurethane finishing
FIXING Self standing
WEIGHT 3880 Kg

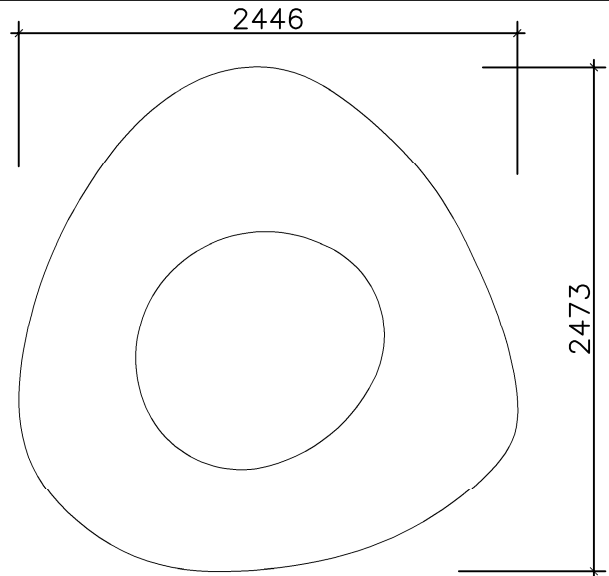
Dimensões (mm)



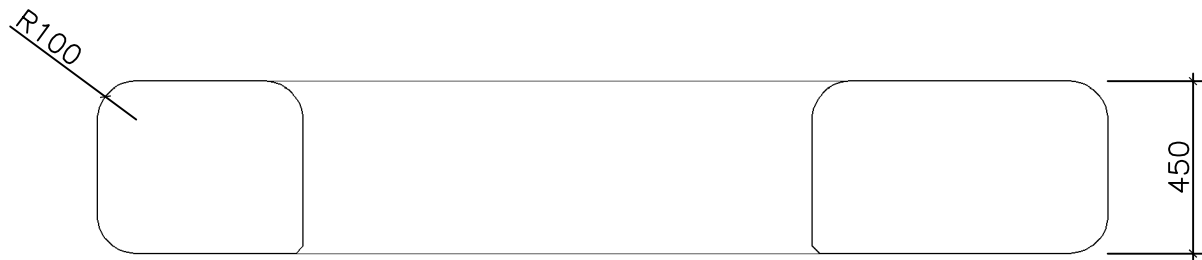
DESENHO TÉCNICO | Technical Drawing



MODELAÇÃO
Modeling

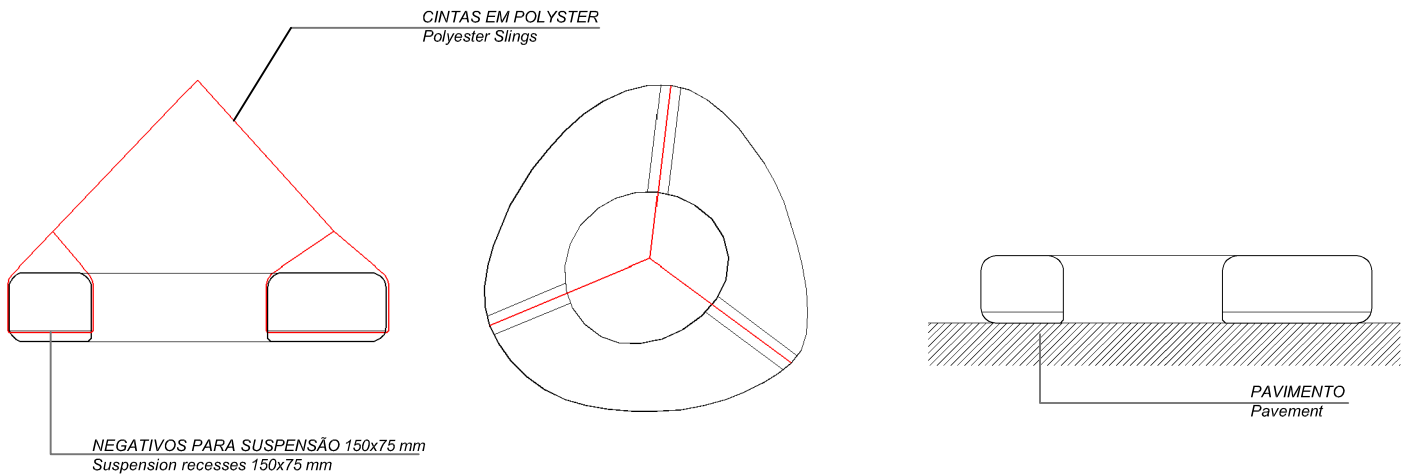


PLANTA
TopView



CORTE
Seccion

SUSPENSÃO, APLICAÇÃO E CARACTERÍSTICAS ESPECIAIS | Suspension, Application and Special Features



NOTA: ÂNGULO DE TRACÇÃO DAS CINTAS EM POLYSTER > 60°
 Note: Polyester slings traction angle > 60°

AMP.019/00 EDIÇÃO 0 DATA: 24/05/11

AMOP APARTADO 39 3754-906 AGUADA DE BAIXO ÁGUEDA - PORTUGAL
 CONCEPT TEL 234667957 FAX 234666980
 geral@grupoamop.com www.grupoamop.com

CELL 1 - CELL FORMS

REF.^a - 17001

FT.17001 Folha | Page 1-1