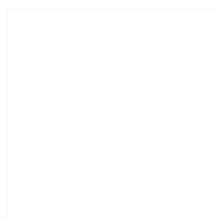


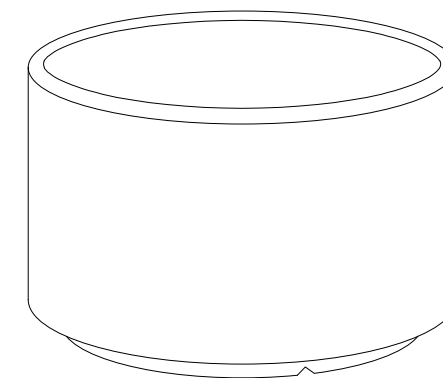
CARACTERÍSTICAS / FEATURES



**Material** hormigón Petra 1  
**Acabado** decapado e hidrofugado  
**Dimensiones** Ø 90, h. 53,5 cm  
**Color** ver carta de colores  
**Fijación** apoyado por su propio peso  
**Peso** 218 Kg / 228 L  
**Palet** 100 x 100 cm

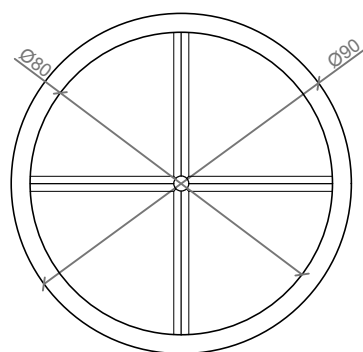
**Material** precast concrete Petra 1  
**Finish** scaled and waterproofed  
**Dimensions** Ø 90, h. 53,5 cm  
**Colour** see colour catalogue  
**Fixing** resting on the ground  
**Weight** 218 Kg / 228 L  
**Pallet** 100 x 100 cm

diseñador / design: magourban

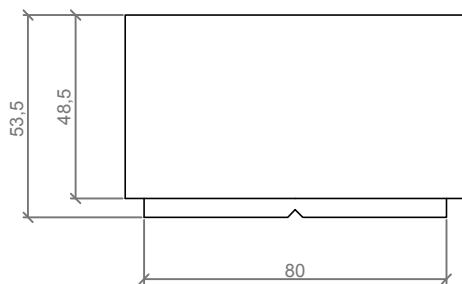


CIRCULAR SMALL

GEOMETRIA / GEOMETRY



VISTA INFERIOR / BOTTOM VIEW



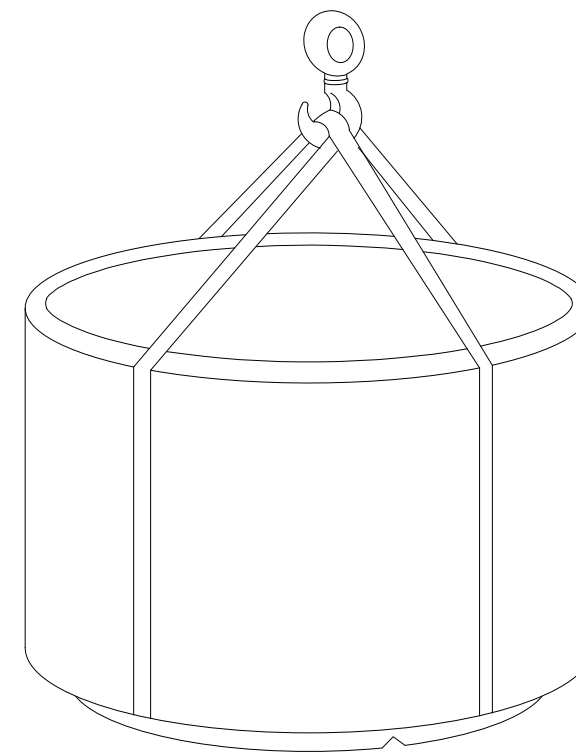
ALZADO / FRONT VIEW

ESC. 1:20

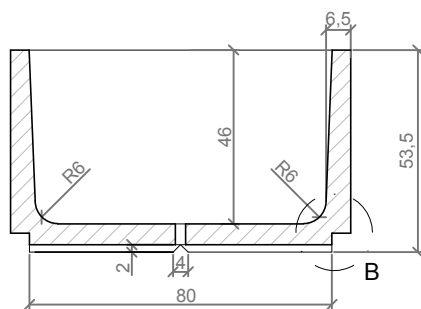
MANIPULACIÓN E INSTALACIÓN / HANDLING AND INSTALLATION

- 1 Fijar eslingas e instalar / Fixing slings and install.

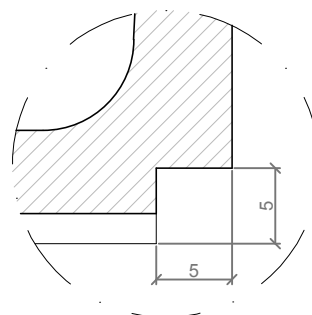
Elevación / Hoisting  
 P= 218 Kg



ESPECIFICACIONES / SPECIFICATIONS



SECCIÓN A-A' / SECTION A-A'



DETALLE B / DETAIL B

ESC. 1:20