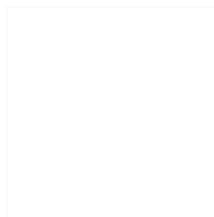


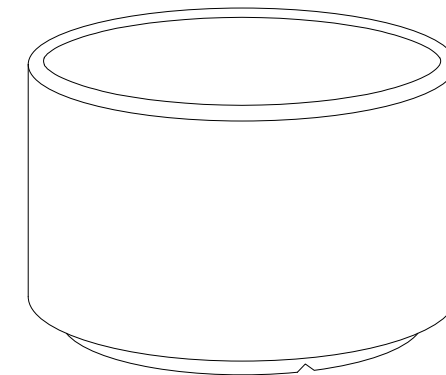
CARACTERÍSTICAS / FEATURES



Material hormigón Petra 1
Acabado decapado e hidrofugado
Dimensiones Ø 110, h. 90 cm
Color ver carta de colores
Fijación apoyado por su propio peso
Peso 452 Kg / 485 L
Palet 120 x 120 cm

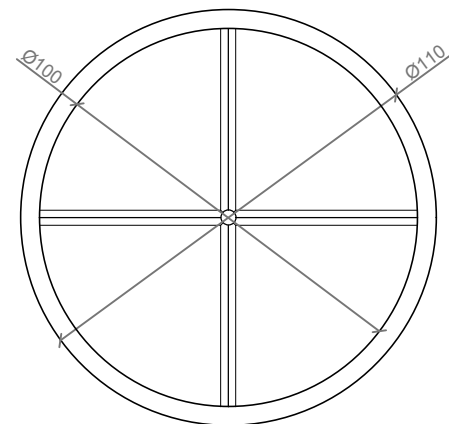
Material precast concrete Petra 1
Finish scaled and waterproofed
Dimensions Ø 110, h. 90 cm
Colour see colour catalogue
Fixing resting on the ground
Weight 452 Kg / 485 L
Pallet 120 x 120 cm

diseñador / design: magourban

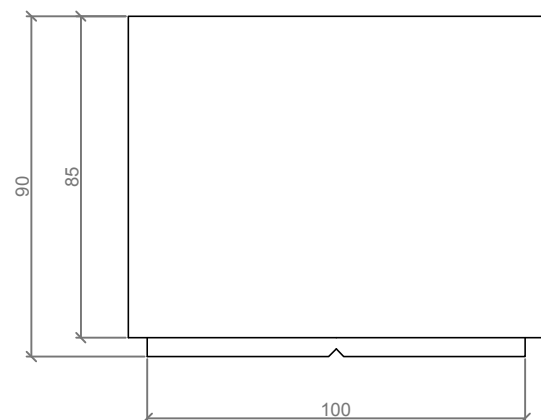


CIRCULAR BIG

GEOMETRIA / GEOMETRY



VISTA INFERIOR / BOTTOM VIEW



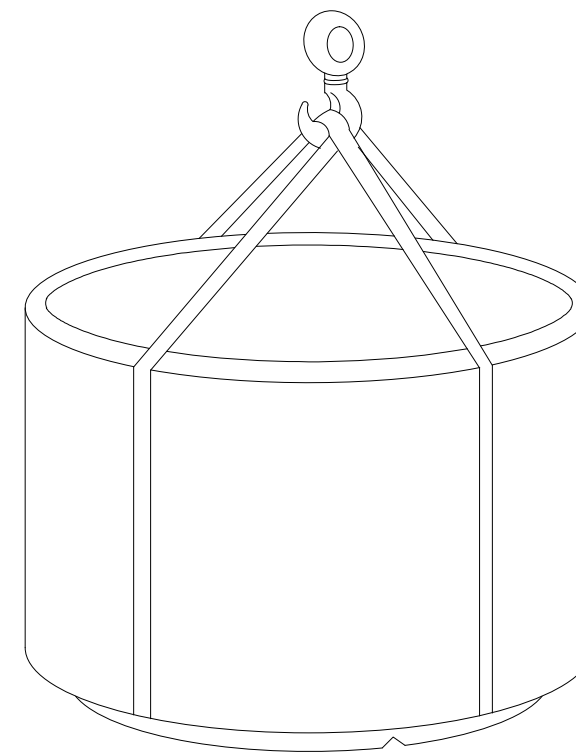
ALZADO / FRONT VIEW

ESC. 1:20

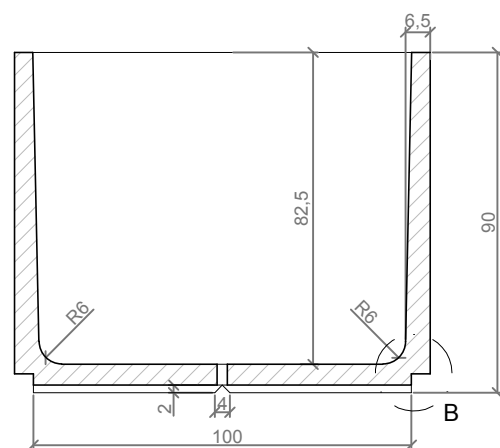
MANIPULACIÓN E INSTALACIÓN / HANDLING AND INSTALLATION

- 1 Fijar eslingas e instalar / Fixing slings and install.

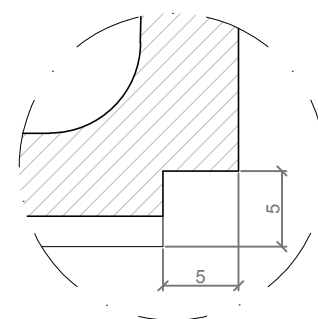
Elevación / Hoisting
 P= 452 Kg



ESPECIFICACIONES / SPECIFICATIONS



SECCIÓN A-A' / SECTION A-A'



DETALLE B / DETAIL B

ESC. 1:20