

CARACTERÍSTICAS / FEATURES

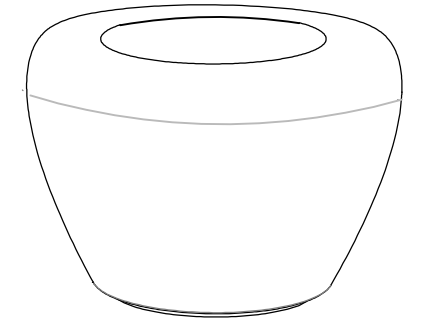
Material hormigón petra 1
Acabado decapado e hidrofugado
Dimensiones l. Ø100, h. 70 cm.
Color ver carta de colores
Fijación simplemente apoyado o mediante varilla metálica
Peso / Capacidad 650 Kg / 146 L
Bulto 200 x 100 x 85 cm
Peso bulto 670 Kg

Material precast concrete petra 1
Finish scaled and waterproofed
Dimensions l. Ø100, h. 70 cm.
Colour see colour catalogue
Fixing resting on the ground or with metal rod
Weight / Capacity 650 Kg / 146 L
Package 200 x 100 x 85 cm
Weight package 670 Kg

diseñador / design: Stimulo

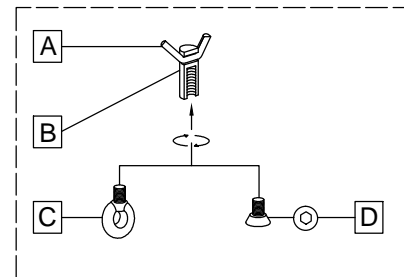
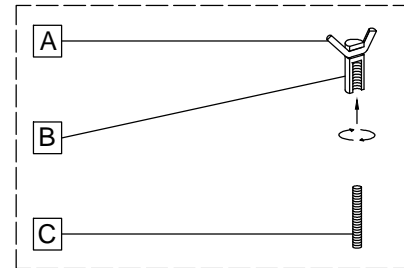


Free phone: 0808 101 1590
 email: sales@publicspaces.eu
 Web: www.publicspaces.eu



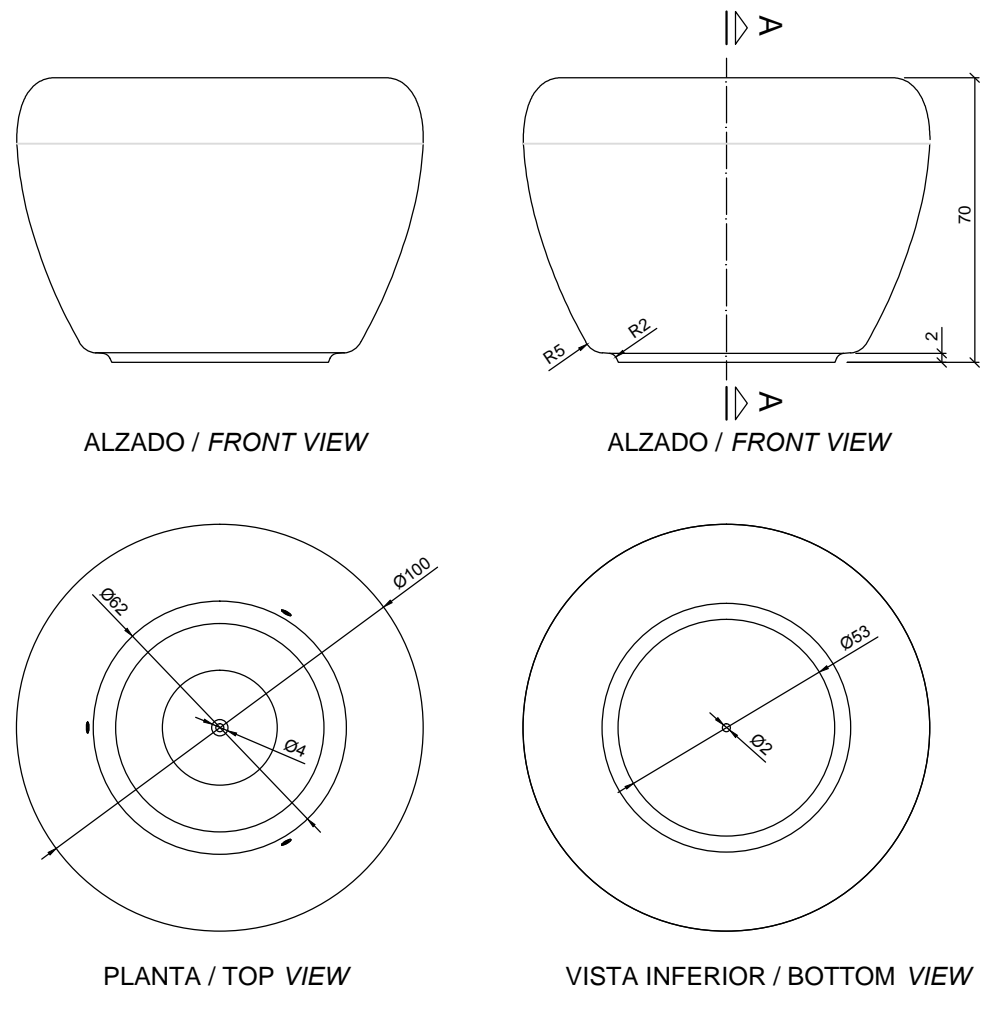
GEOMETRIA / GEOMETRY

SISTEMA DE FIJACIÓN / ANCHORAGE SYSTEM



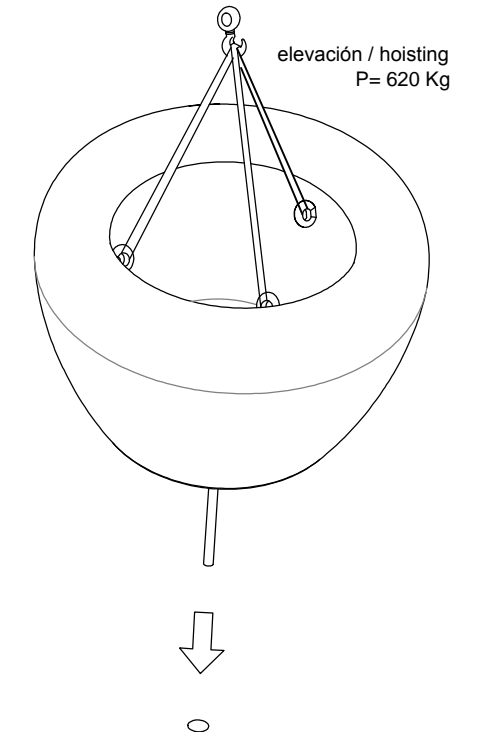
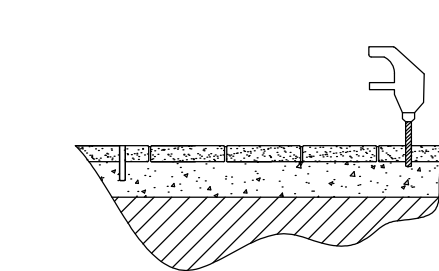
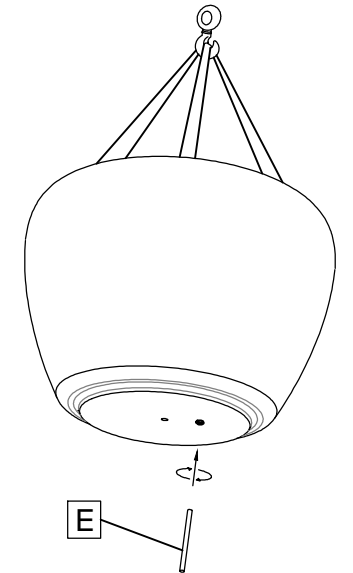
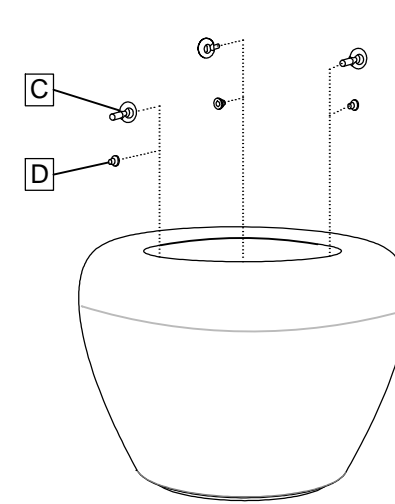
SISTEMA DE ELEVACIÓN / LIFTING SYSTEM

- A barra corrugada / corrugated rod
- B casquillo roscado / thread sleeve
- C cáncamo / eyebolt
- D tapa / stopper
- E varilla roscada / thread the rod

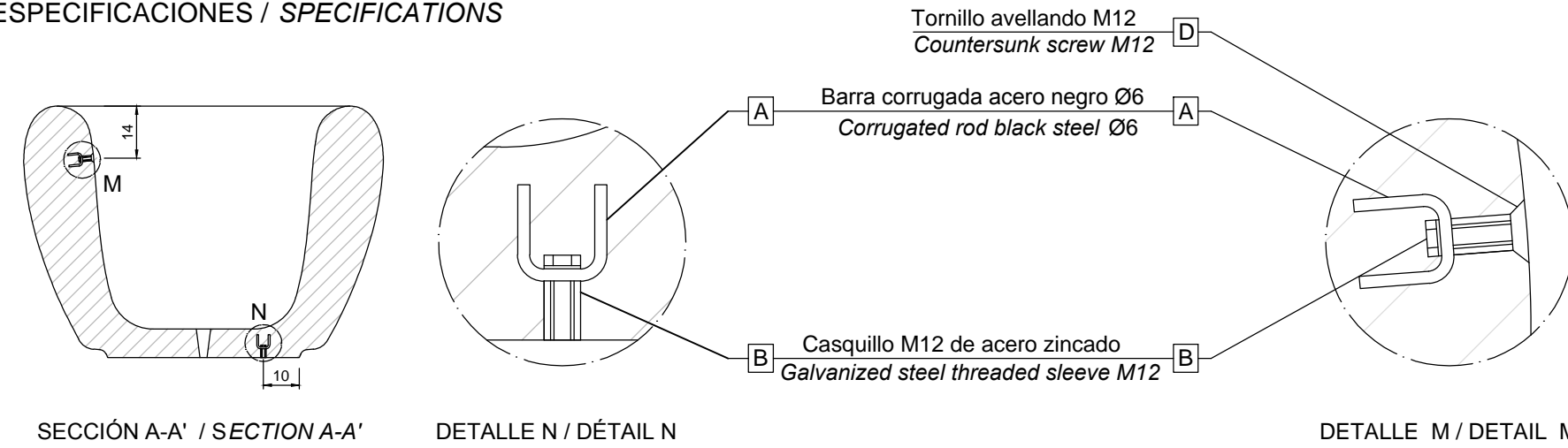


MANIPULACIÓN E INSTALACIÓN / HANDLING AND INSTALLATION

- 1 extraer tapas y enroscar cáncamo
extract stoppers & thread the eyebolt
- 2 elevar y enroscar la varilla.
enlever la pièce et visser la tige.
- 3 perforar y verter resina epoxy
perforer un trou et verser résine epoxy
- 4 insertar la varilla en el agujero
insérez la tige de métal dans le trou



ESPECIFICACIONES / SPECIFICATIONS

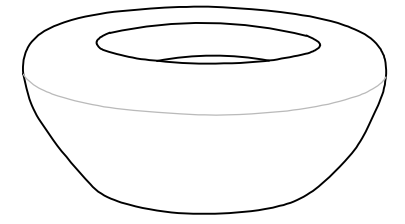


CARACTERÍSTICAS / FEATURES

Material hormigón petra 1
Acabado decapado e hidrofugado
Dimensiones l. Ø125, h. 50 cm.
Color ver carta de colores
Fijación simplemente apoyado o mediante varilla metálica
Peso / Capacidad 540 Kg / 216 L
Bulto 200 x 200 x 65 cm
Peso bulto 1560 Kg

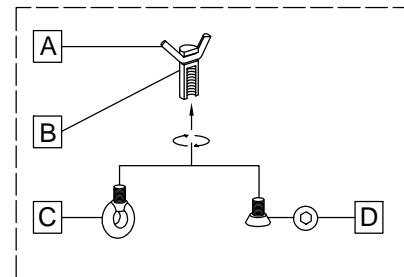
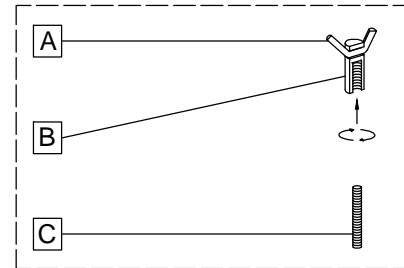
Material precast concrete petra 1
Finish scaled and waterproofed
Dimensions l. Ø125, h. 50 cm.
Colour see colour catalogue
Fixing resting on the ground or with metal rod
Weight / Capacity 540 Kg / 216 L
Package 200 x 200 x 65 cm
Weight package 1560 Kg

diseñador / design: Stimulo



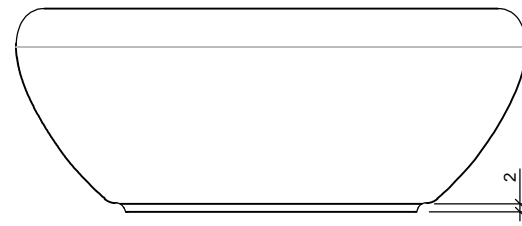
GEOMETRIA / GEOMETRY

SISTEMA DE FIJACIÓN / ANCHORAGE SYSTEM

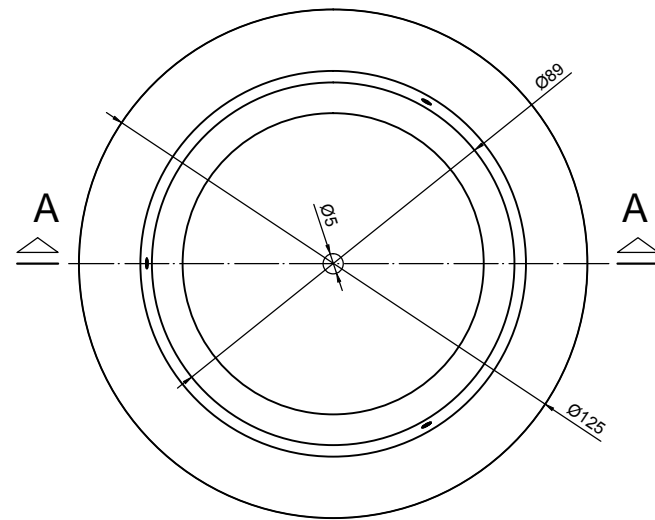


SISTEMA DE ELEVACIÓN / LIFTING SYSTEM

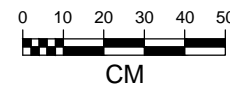
- A** barra corrugada / corrugated rod
- B** casquillo roscado / thread sleeve
- C** cáncamo / eyebolt
- D** tapa / stopper
- E** varilla roscada / thread the rod



ALZADO / FRONT VIEW



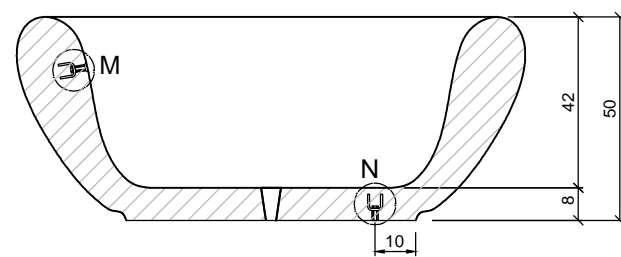
PLANTA / TOP VIEW



MANIPULACIÓN E INSTALACIÓN / HANDLING AND INSTALLATION

- 1** extraer tapas y enroscar cáncamo
extract stoppers & thread the eyebolt
- 2** elevar y enroscar la varilla.
enlever la pièce et visser la tige.
elevación / hoisting
P= 540 Kg
- 3** perforar y verter resina epoxy
perforer un trou et verser résine epoxy
- 4** insertar la varilla en el agujero
insérez la tige de métal dans le trou
elevación / hoisting
P= 540 Kg

ESPECIFICACIONES / SPECIFICATIONS



SECCIÓN A-A' / SECTION A-A'



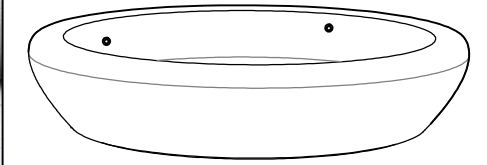
Free phone: 0808 101 1590
 email: sales@publicspaces.eu
 Web: www.publicspaces.eu

CARACTERÍSTICAS / FEATURES

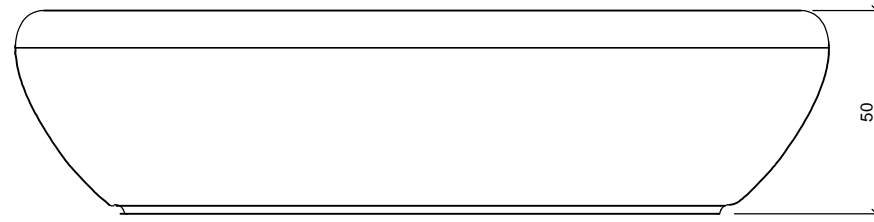
Material hormigón petra 1
Acabado decapado e hidrofugado
Dimensiones l. Ø200, h. 50 cm.
Color ver carta de colores
Fijación simplemente apoyado o mediante varilla metálica
Peso / Capacidad 1090 Kg / 780 L
Bulto 200 x 200 x 65 cm
Peso bulto 1110 Kg

Material precast concrete petra 1
Finish scaled and waterproofed
Dimensions l. Ø200, h. 50 cm.
Colour see colour catalogue
Fixing resting on the ground or with metal rod
Weight / Capacity 1090 Kg / 780 L
Package 200 x 200 x 65 cm
Weight package 1110 Kg

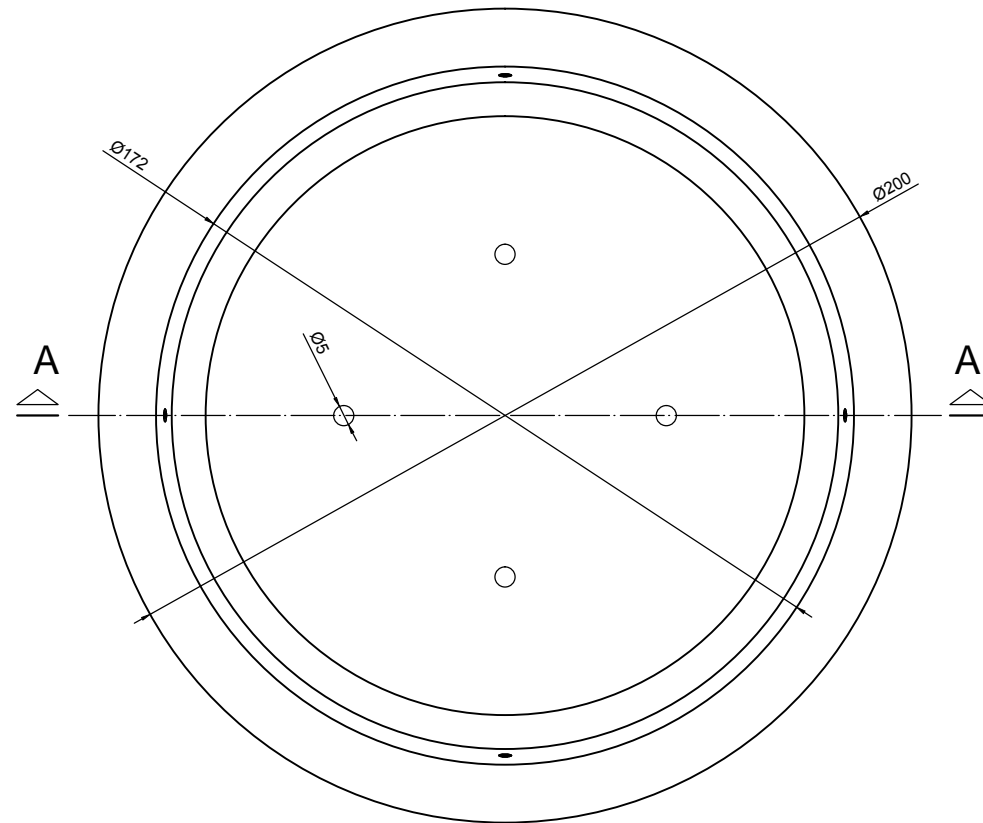
diseñador / design: Stimulo



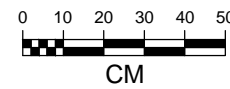
GEOMETRIA / GEOMETRY



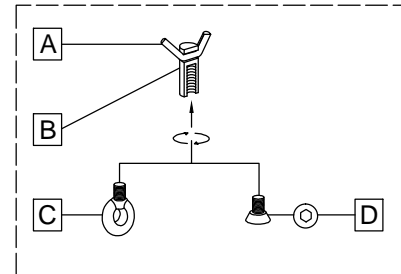
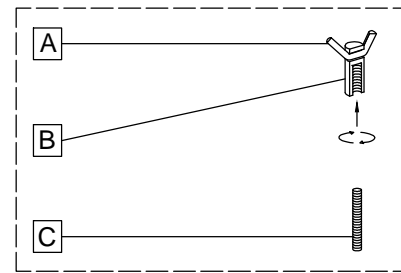
ALZADO / FRONT VIEW



PLANTA / TOP VIEW



SISTEMA DE FIJACIÓN / ANCHORAGE SYSTEM

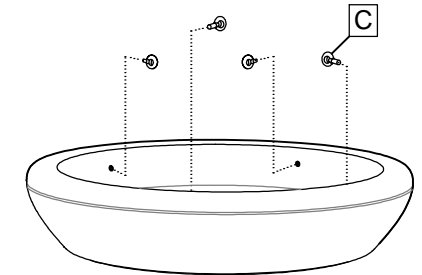
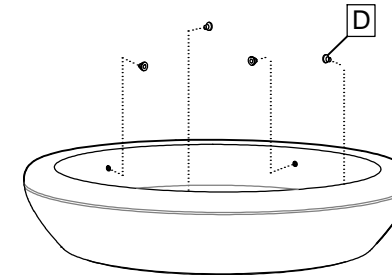


SISTEMA DE ELEVACIÓN / LIFTING SYSTEM

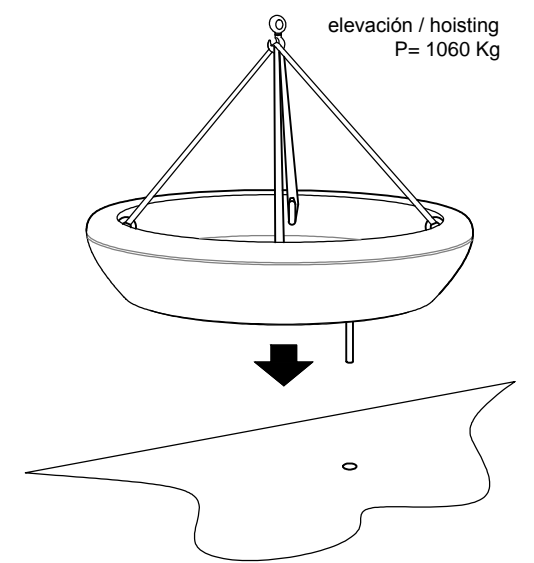
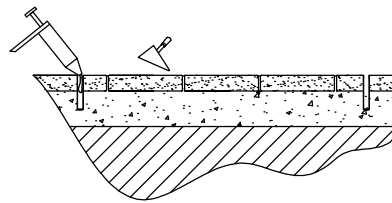
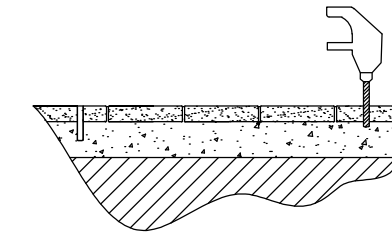
- A barra corrugada / corrugated rod
- B casquillo roscado / thread sleeve
- C cáncamo / eyebolt
- D tapa / stopper
- E varilla roscada / thread the rod

MANIPULACIÓN E INSTALACIÓN / HANDLING AND INSTALLATION

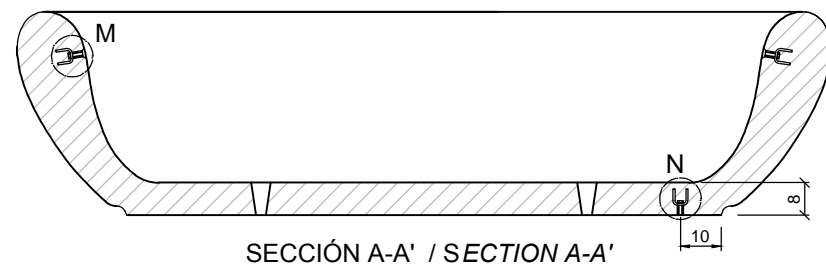
- 1 extraer tapas / extract stoppers
- 2 enroscar cáncamo / thread the eyebolt



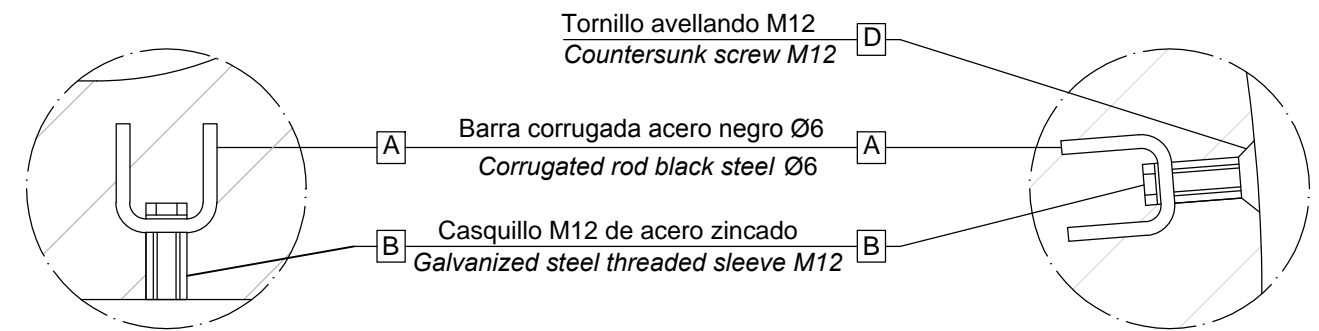
- 3 perforar y verter resina epoxy / perforer un trou et verser résine epoxy
- 4 insertar la varilla en el agujero / insérez la tige de métal dans le trou



ESPECIFICACIONES / SPECIFICATIONS



SECCIÓN A-A' / SECTION A-A'



DETALLE N / DÉTAIL N

DETALLE M / DETAIL M