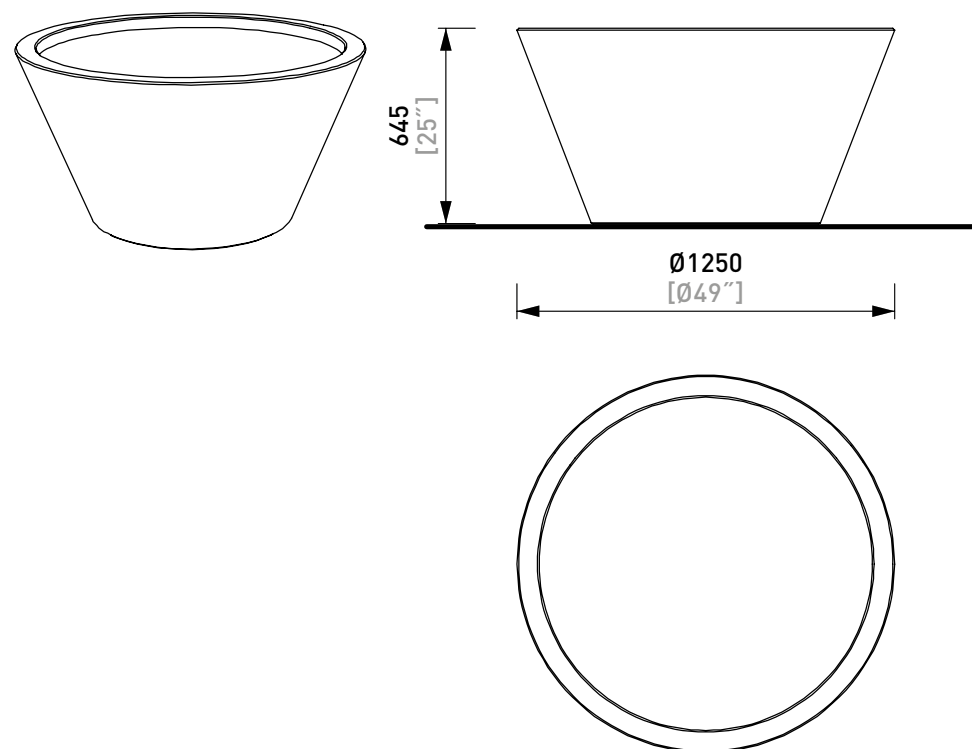




ILLUSTRATIVE PHOTO



DATE: 23. 06. 2022 V: 01
dimensions in mm [inch]

CON701 - CONICS

All rights reserved. Protection of industrial design.

Rozměry výrobků jsou zaokrouhlené. Výrobce si vyhrazuje právo na změnu technické specifikace bez předchozího upozornění. Rozměry spodní stavby a způsob osazení výrobku jsou závazné. Roztče kotev rozměřovat dle rozměrů dodaného výrobku.
Dimensions of the products are rounded. The producer reserves the right to amend the technical specification at any time without previous warning. The size of foundation baseplate and the method of mounting of the product are imperative. Anchor spacing measure out by measurements of supplied product.
Die Produktmaße sind gerundet. Der Hersteller behält sich das Recht an Änderungen der technischen Spezifikationen vor, ohne vorher darauf hinzuweisen. Abmessungen der Fundamentierung - Unterbau und Art des Produkteinbaus sind verbindlich. Ankerabstand gemäß der gelieferten Produktabmessungen dimensionieren.
Les dimensions des produits sont arrondies. Le fabricant se réserve le droit de modifier les spécifications techniques sans préavis. Dimensions des fondations et manière de l'implantation du produit sont obligatoire. Ancre écartement dimensions à partir des dimensions du produit livré.
Los datos de las dimensiones estan redondeados. El fabricante se reserva el derecho de cambio de la especificación técnica sin aviso previo. Tanto las dimensiones de las bases de cimentación como el sistema de fijación son inalterables. Hay que medir el espaciamiento de anclajes según las dimensiones del producto suministrado.

